



## MUB/T Wentylatory kanałowe izolowane

### Mocne i wydajne wentylatory wyciągowe do okapów kuchennych 120°C

- Do **kuchni** i środowisk **przemysłowych**
- Temperatura medium do **120°C**, praca ciągła
- W zestawie **tacka ociekowa** i **korek spustowy**
- **30 mm izolacja akustyczna i termiczna**
- **Zmieniany kierunek przepływu powietrza** dzięki zdejmowanym panelom
- Możliwość montażu na **zewnątrz**
- **Modułowy system** akcesoriów
- Dostępne z **silnikami AC i EC** dla **50 i 60Hz**

[Więcej szczegółów znajdziesz w naszym katalogu online](#)

### Zastosowanie

Wentylatory MUB/T są specjalnie zaprojektowane do **wyciągania** powietrza z **pomieszczeń kuchennych** lub **przemysłowych**, gdzie **silnik** musi być umieszczony **poza strumieniem powietrza**. Tacka **ociekowa** z **korkiem spustowym** na spodzie służy do **zbierania** i odprowadzania **kurzu, oleju i wody**.

Wentylatory MUB/T i MUB/T-S posiadają **drzwiczki serwisowe** z uchwytem, które ułatwiają **konserwację**.

### Elastyczność

W zależności od modelu, wentylatory MUB/T są dostarczane z **osiowym** lub **90°** przepływem powietrza. **Kierunek przepływu powietrza** można łatwo **zmienić** na miejscu poprzez **przełożenie drzwi serwisowych**. Konstrukcja obudowy i izolacja termiczna pozwalają na zastosowanie na **zewnątrz** i **wewnątrz pomieszczeń**.

### Wydajność

**Nowoczesny** wirnik zaprojektowany przy użyciu najnowszych **technologii** wraz z wysokosprawnym silnikiem zostały zaprojektowane tak, by zapewnić **maksymalną wydajność** przy **minimalnym zużyciu energii**.

### Modularność

Dzięki różnorodnym **akcesoriom** takim jak połączenia elastyczne, przepustnice, daszki, ramy nośne itp. łatwo jest stworzyć dowolny system wentylacyjny.

Dzięki zastosowaniu specjalnego **systemu modułowego**, gdzie niektóre akcesoria jak **nagrzewnica, chłodnica, tłumik, filtr** czy **filtr węglowy** wbudowane są w **ten sam typ obudowy**, możemy zbudować nawet prostą centralę nawiewną lub wywiewną.

## Certyfikaty



### Ogólnoświatowy certyfikat AMCA: Poziom dźwięku i wskaźnik wydajności powietrza wentylatora (EFI)

Systemair potwierdza, że przedstawiony tutaj model posiada licencję na stosowanie znaku AMCA. Podane parametry zostały ustalone na podstawie testów i procedur przeprowadzonych zgodnie z publikacjami AMCA 211 i AMCA 311 i są zgodne z wymaganiami programu certyfikacji AMCA. Nasze produkty można znaleźć w wyszukiwarce certyfikowanych i zarejestrowanych produktów AMCA.

## Cechy

### Budowa

**Obudowa** składa się z odpornej na korozję **aluminiowej ramy z narożnikami z tworzywa sztucznego PA6 wzmocnionego włóknem szklanym**; bardzo odporna na uderzenia. **Panele dwuwarstwowe** wykonane z blachy stalowej **ocynkowanej z 30 mm izolacją akustyczną i termiczną** z wełny mineralnej. Wentylatory **MUB/T** i **MUB/T-ECO** dostarczane są z **przepływem powietrza pod kątem 90°**. Wentylatory **MUB/T-S** dostarczane są z **osiowym** przepływem powietrza. **Kierunek** przepływu powietrza może być łatwo **zmieniony** na miejscu przez **przełożenie drzwi serwisowych (MUB/T)**. **Wyłącznik serwisowy** jest **dołączony i wstępnie okablowany dla MUB/T i MUB/T-S** **MUB/T-ECO** nie posiada wyłącznika serwisowego i drzwi serwisowych. Aluminiowa tacka **ociekowa z korkiem spustowym** są umieszczone na spodzie wentylatora.

### Wirnik

Wentylatory MUB/T posiadają wirnik **promieniowy** z łopatkami **wygiętymi do tyłu**. Są one wykonane z aluminium, **wyważone** dynamicznie i sparowane z odpowiednim **silnikiem IEC** o sprawności **IE3 lub EC**.

### Silnik

W zależności od modelu wentylatory MUB dostarczane są z **silnikiem AC** lub **EC**. Silniki są odpowiednie dla **50Hz** i **60Hz**.

### Ochrona silnika

W zależności od modelu, silniki **AC** posiadają **zintegrowane** zabezpieczenie termiczne z ręcznym (elektrycznym) resetem, wstępnie podłączony integralny **termokontakt TK** lub **termistor PTC** z przewodami do podłączenia **urządzenia zabezpieczającego silnik**. Modele z silnikami **EC** posiadają **zintegrowane** elektroniczne zabezpieczenie **termiczne z ochroną zablokowanego wirnika i soft startem**.

### Sterowanie

**Silniki EC z wbudowanym potencjometrem** do regulacji punktu pracy mogą być również sterowane zewnętrznym **sygnałem 0-10V**. **Silniki EC w zależności od modelu** wyposażone są również w komunikację **ModBus lub sygnał alarmu**. **Silniki AC** mogą być sterowane przez **5-stopniowy** lub **bezystopniowy** regulator prędkości, przelącznik **D/Y** lub **przełącznik częstotliwości z filtrem sinus**.

### Instalacja

Dla prawidłowego odprowadzania wody wentylatory MUB/T muszą być zainstalowane z tacką ociekową na dole. Wentylatory mogą być używane **wewnątrz pomieszczeń** lub z **odpowiednimi akcesoriami** również na **zewnątrz**. Z zamontowaną **ramą podstawy** mogą stać **na podłodze**. W celu **uniknięcia** przenoszenia **wibracji** do kanału zaleca się stosowanie **połączeń elastycznych**.

## Dane techniczne

## Dane nominalne

Napięcie (nominalne)	400	V
Częstotliwość	50	Hz
Zasilanie	3~	
Schemat połączeń, silnik	Y	
Moc pobierana (P1)	1434	W
Moc wejściowa kW	1.434	kW
Prąd pobierany	3.01	A
Prędkość obrotowa	1466	rpm
Przepływ powietrza	maks. 8002	m <sup>3</sup> /h
Maks. temp. przetłaczanego powietrza	maks. 120	°C
Maks. temp. przetłaczanego powietrza przy regulacji obrotów wentylatora	120	°C
Moc silnika	M	

## Stopień ochrony / Klasyfikacja

Stopień ochrony, silnik	IP55
Klasa izolacji	F

## Zgodność danych z ErP

Zgodność z ErP	Nie dotyczy ErP
----------------	-----------------

## Wymiary i masa

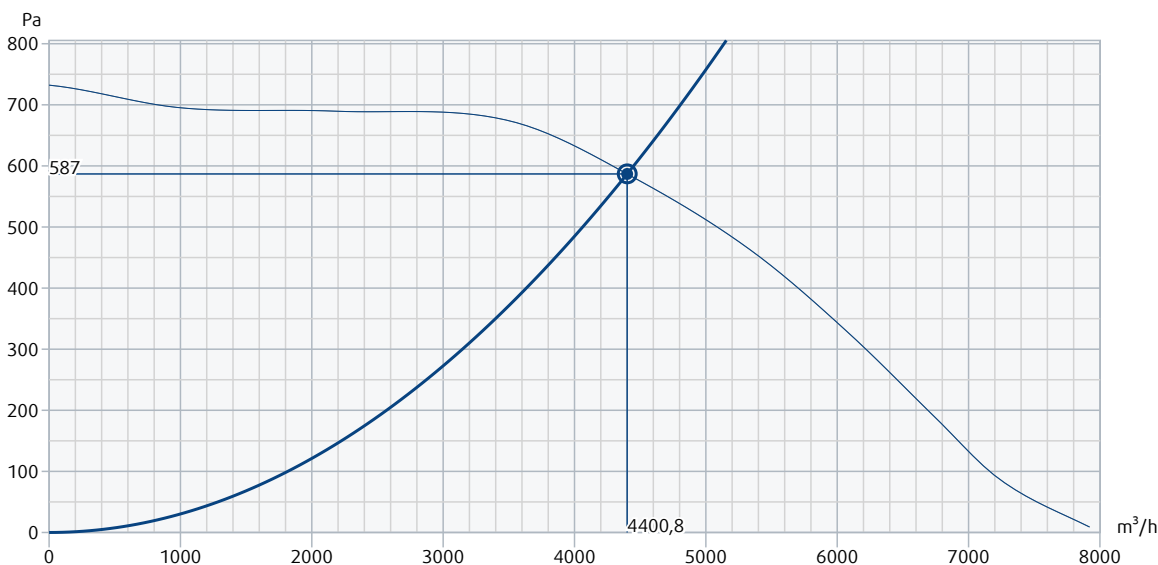
Masa	67.5	kg
------	------	----

## Inne

Rodzaj podłączenia kanałowego	Kwadratowy
Typ silnika	AC

## Charakterystyka

### Charakterystyka



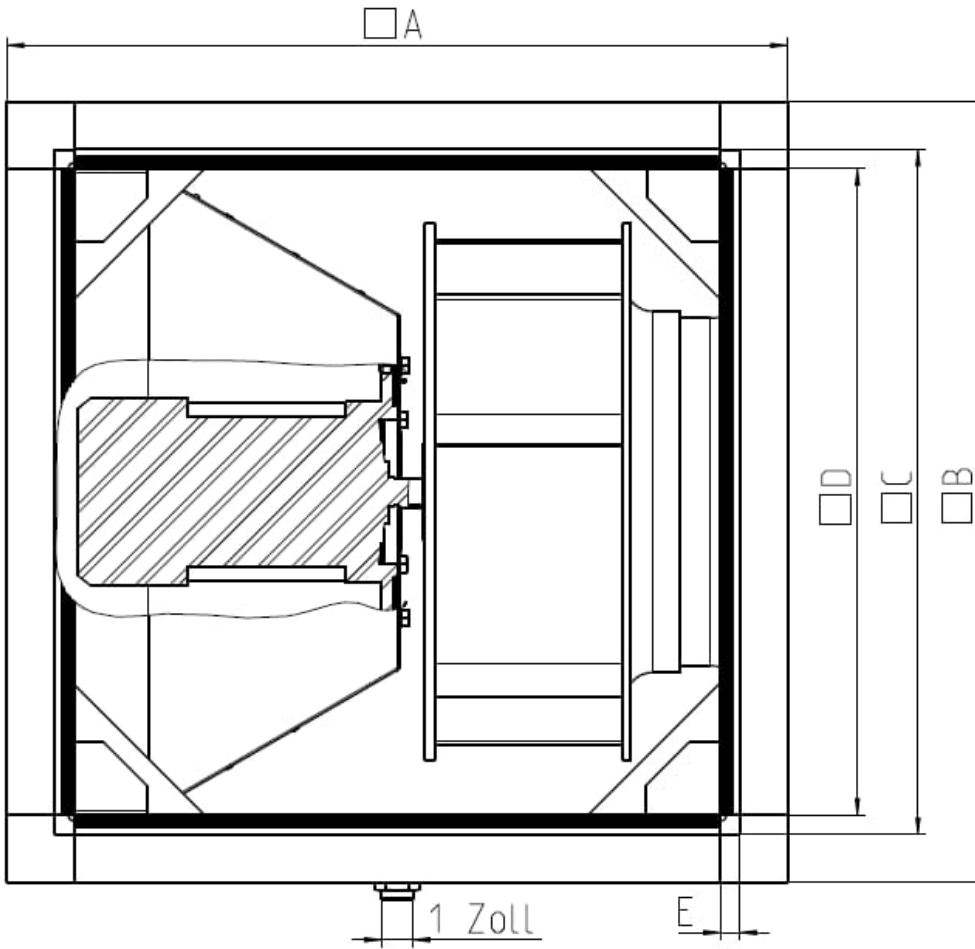
#### Dane hydrauliczne

Wymagany przepływ powietrza	4401 m <sup>3</sup> /h
Wymagane ciśnienie statyczne	587 Pa
Przepływ powietrza w punkcie pracy	4401 m <sup>3</sup> /h
Ciśnienie statyczne w punkcie pracy	587 Pa
Gęstość powietrza	1,204 kg/m <sup>3</sup>
Moc	1416,3 W
Prędkość obrotowa	1471 rpm
Prąd	2,99 A
SFP	1,159 kW/m <sup>3</sup> /s
Napięcie sterujące	400,0 V
Napięcie zasilania	400 V

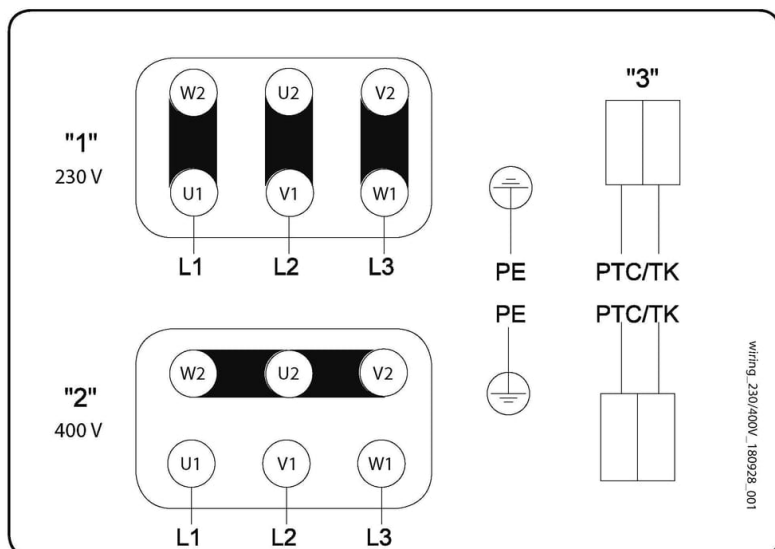
Poziom mocy akustycznej		63	125	250	500	1k	2k	4k	8k	Total
Wlot	dB(A)	46	70	70	75	75	72	70	61	80
Wylot	dB(A)	47	71	71	76	77	73	71	62	82
Otoczenie	dB(A)	25	51	45	45	46	46	38	26	55
Poziom ciśnienia akustycznego z 3m (20m <sup>2</sup> Sabine)	dB(A)	-	-	-	-	-	-	-	-	48
Poziom ciśnienia akustycznego z 3m w polu swobodnym	dB(A)	-	-	-	-	-	-	-	-	34

## Wymiary

MUB/T 042	□A	□B	□C	□D	E
400/450/500	690	690	590	548	21



## Schemat połączeń



1 3 x 230V Połączenie w trójkąt

2 3 x 400V Połączenie w gwiazdę

3 PTC / TK

- Zmiana kierunku obrotów poprzez zamianę dwóch faz

## Accessories

- CCM MUB042 d400 (311780)
- FC101-1,5kW/3,7A-IP20 (470061)
- FGV 042/586-586 flex. 120°C (38361)
- FRQ5-4A+LED V2 (36229)
- FRQS-4A V2 (36231)
- KKD 042 (333317)
- KKF-ALU 042 (376815)
- KKF-CAR 062 (277347)
- KKF-KITCHEN 062 (277364)
- MUB-SD (37324)
- Redukcja MUB042 d500 (311683)
- U-EK230E (30199)
- WSD 042 (31481)
- CCM MUB042 d500 (311781)
- FGV 042/586-586 (4605)
- FRQ-4A V2 (36227)
- FRQ5S-4A+LED V2 (36233)
- GRU 042-690/100 (276661)
- KKF 30 042 (93311)
- KKF-CAR 042 (277346)
- KKF-KITCHEN 042 (277363)
- KKS 042 (276851)
- Redukcja MUB042 d400 (311682)
- REV-5POL/05 ON/OFF (33979)
- UGS 042/500 (4357)
- WSG 042 MUB/T (36071)

## Dokumentacja

- Commissioning Report
- Deklaracja\_AXZENT\_\_KBR\_\_MUB\_\_DVN\_2022\_004
- EPD\_461954\_Systemair\_MUB\_T\_AC\_json
- EPD\_461954\_Systemair\_MUB\_T\_AC\_pdf
- Instrukcja instalacji, eksploatacji i konserwacji\_003
- MLR Manual